



NK-16CLC

更に安全面を強化しました!

寒さに弱い子牛の暖房に カーボンヒーター

NK-16CLC
100V-600W

NK-21CLB
三相200V-2100W

高効率暖房が可能な炭素系発熱体

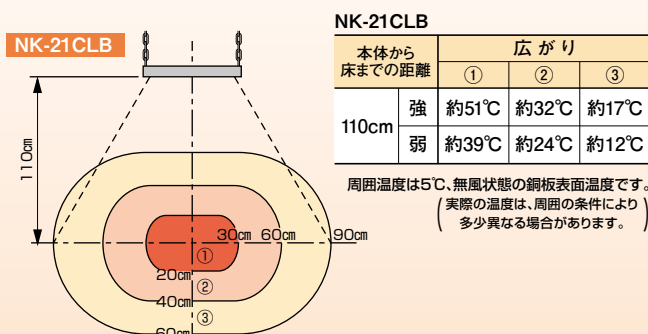
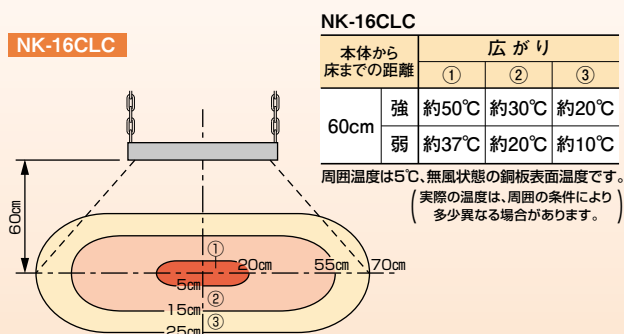
取り扱いが簡単・安全設計

仕様表

品番	NK-16CLC	NK-21CLB
定格	100V 50/60Hz 600W	3相200V 50/60Hz 2100W
発熱体	カーボンヒーター (600W 1灯式)	カーボンヒーター (700W 3灯式)
安全装置	安全スイッチ2個(吊下げ時ON、落下時OFF)	
電源スイッチ	強(600W)、切、弱(300W)	強(2100W)、切、弱(1000W)
電源コード長さ	約2.5m(2芯)	約2.5m(4芯)
電源プラグ	2P 7A-125V ㊦	接地引掛3P 20A-250V ㊿
寸法(縦×横×高さ)	15cm×63cm×9cm	55cm×67cm×17cm
質量	1.9kg	10.5kg

温度特性

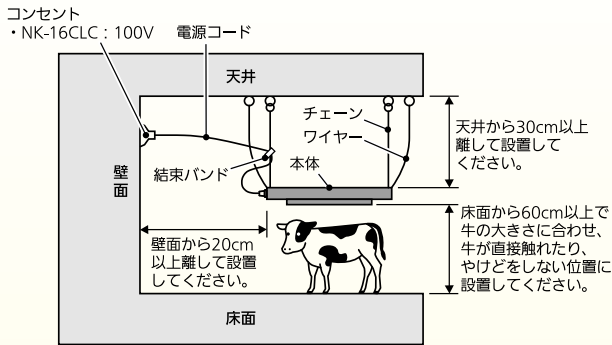
家畜の上部(背中)を想定した高さでの温度分布図



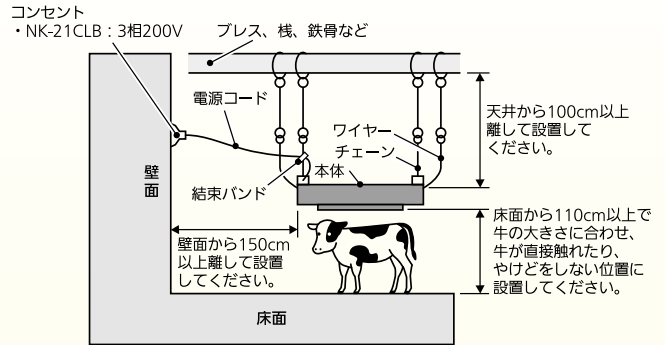
安全機能強化により安心してご利用いただけます!!

取付方法

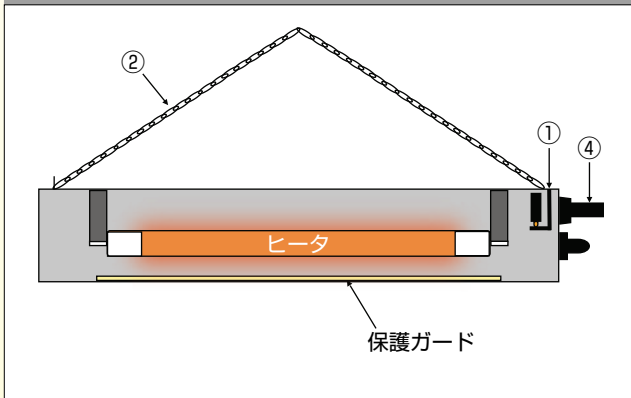
NK-16CLC



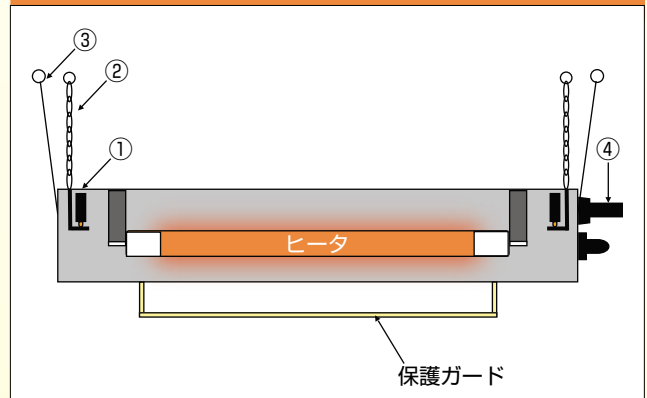
NK-21CLB



NK-16CLB、NK-21CLA (変更前)



NK-16CLC、NK-21CLB (変更後)



※図はNK-16CLB/NK-16CLCです
※番号に対応する部品名に関しましては下記表をご確認ください

仕様変更点

番号	部品名	16CLB/21CLA	16CLC/21CLB
①	安全スイッチ	1個	2個
②	本体吊下チェーン	1本	2本
③	落下防止ワイヤー	取付無し	2箇所
④	電源コード: 16CLCのみ ※21CLBに変更はございません	平型コード	キャブタイヤケーブル(丸型)

⚠ 安全上のご注意 ※その他詳しくは商品同梱の取扱説明書をよくお読みください。

- 仕様変更、改造、分解は絶対にしないでください。
- 電圧による制御をしないでください。
- 家畜の採暖目的以外では使用しないでください。
- 雨や水のかかる場所には取り付けしないでください。
- 本体スイッチを濡れ手で切/入しないでください。
- 設置、配線工事は専門業者に依頼してください。

パナソニック環境エンジニアリング株式会社

春日井事務所 〒486-8522 愛知県春日井市鷹来町字下仲田4017番

TEL.0568-81-1162 FAX.0568-84-5577

アグリ部門所在: 帯広事務所、東日本支店、中日本支店、九州営業所、鹿児島事務所

<https://panasonic.co.jp/hvac/peseng>



2026/1